

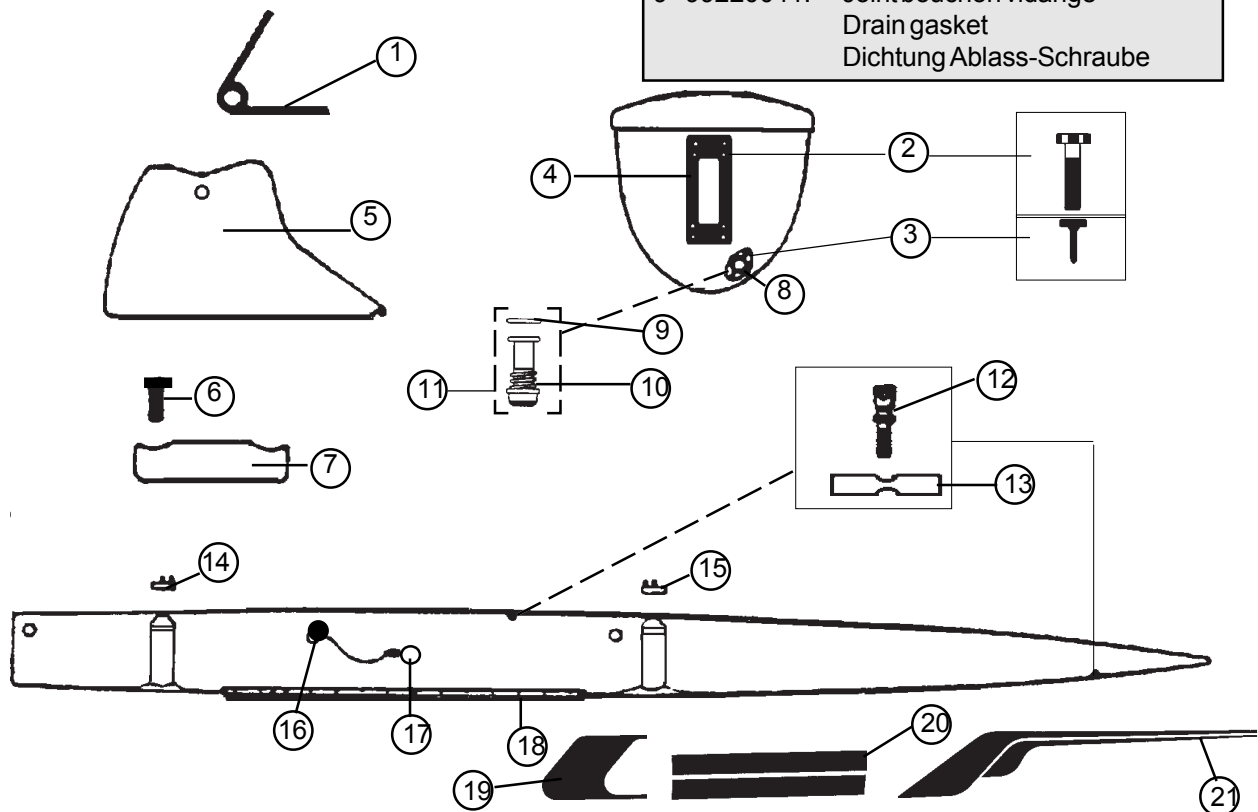
Coque gauche/Left hull/
Rumpf links :
17056121 (LE)
17056101 (Std)

Coque droite/Right hull/
Rumpf rechts
17056122 (LE)
17056102 (Std)

HC 17
Coque/Hull/Rumpf

- 1 - 17056020 : Ressort de dérive
Centerboard spring
Schwertfeder
- 2 - 99226001: Vis fémelot
Gudgeon screw
Heckbeschlag-Schraube
- 3 - 99220074 : Vis bouchon
Plug screw
Dichtungsschraube
- 4 - 18000085 : Fémelot
Gudgeon
Heckbeschlag

- 5-17056034: Dérive pivotante
Centerboard
Klappschwert
- 6 - 99220072: Vis TF
Screw
Schraube
- 7 - 17060310: Axe dérive
Centerboard pin
Schwertachse
- 8 - 99056012: Platine bouchon vidange
Drain housing
Platine f. Ablass-Schraube
- 9 - 99220041: Joint bouchon vidange
Drain gasket
Dichtung Ablass-Schraube



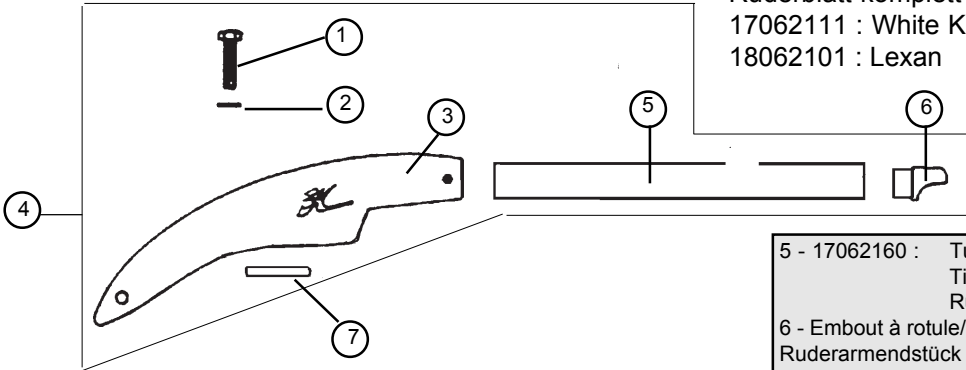
- 10-99220040: Bouchon vidange
Drain plug
Ablass-Schraube
- 11- 99220043 : Joint + bouchon
(x10)
Gasket + drain plug
Dichtung + Ablass-Schraube
- 12- 16056028: Vis cadène sup.
Anchor pin
Schraube f.Püttingeisen
- 13- 16056059: Support de hauban
Anchor bar
Püttingeisen
- 14-17061622: Casting traverse gauche
Casting crossbar left
Gusstück Holm links
- 15- 17061624: Casting traverse droite
Casting crossbar right
Gusstück Holm rechts

- 16- 17060430: Poignée dérive
Centerboard handle
Schwertfallgriff
- 17- 17060410: Taquet coinçeur dérive
Jam cleat centerboard
Schwertschotklemme
- 18- 17056041: Rail de trampoline
Trampoline track
Trampolinschiene
- 19- Embout noir/Black stripe end cap/
Dekorstreifen schwarz
99056051 : droit/right/rechts
99056099 : gauche/left/links
- 20- 17056081: Bande Molokai coque (cm)
Molokai hull stripe
Klebeband Molokai f. Rumpf
- 21- Embout band Molokai/Molokai hull stripe end/
Endst. Molokaistreifen
17056083 : droit/right/rechts
17056082 : gauche/left/links

Gouvernail droit complet/Rudder assy right complet
 Ruderblatt komplett rechts :
 17062110 : White Knight
 18062102 : Lexan

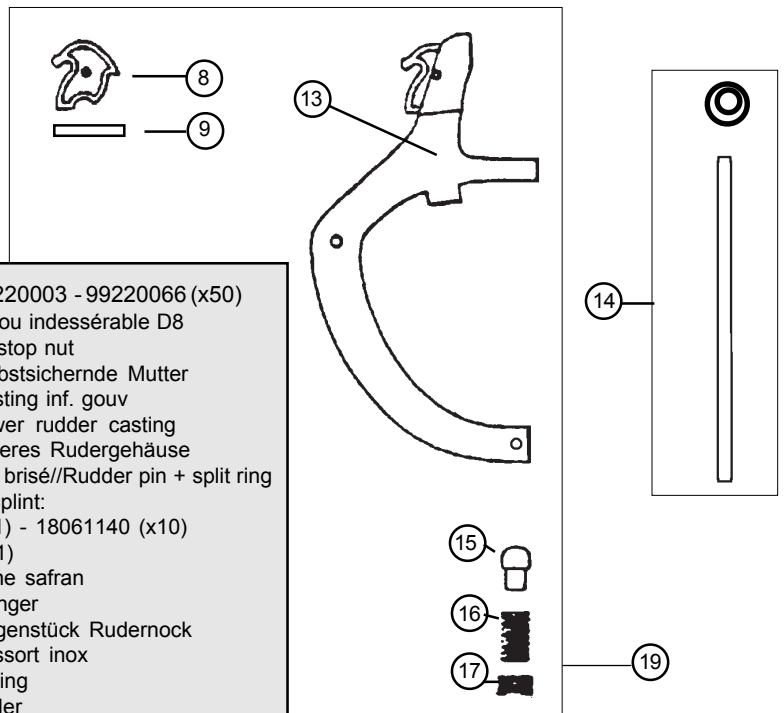
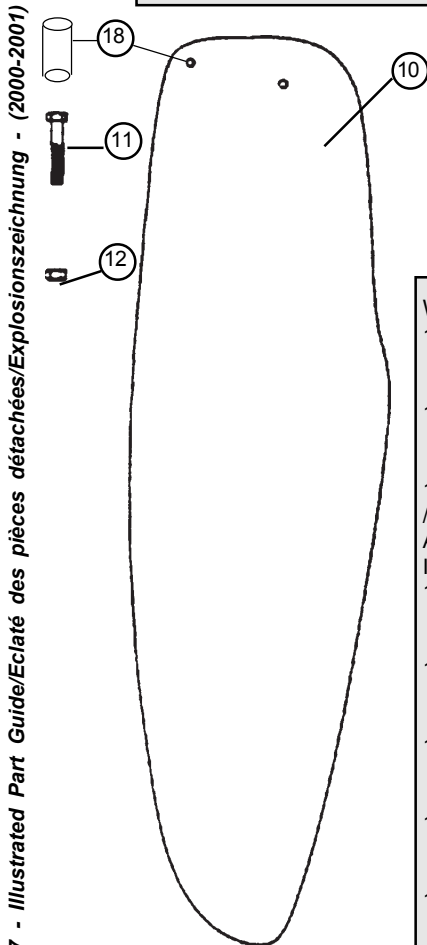
HC17
Safran/Rudder/Ruderblatt

Gouvernail gauche complet/Rudder assy compl. left
 Ruderblatt komplett links :
 17062111 : White Knight
 18062101 : Lexan



- 1 - 99221123: Vis TH 8x30 casting
Cast.bolt
Schraube Gußteil
- 2 - 99061110: Rondelle plate D8
Washer D8
Unterlegscheibe D8
- 3 - 17000010: Casting supérieur Gouv.
Upper rudder casting
Oberes Rudergehäuse
- 4 - 17062130: Bras gouv.droit complet
Tiller arm right complete
Ruderarm rechts komplett
17062131: Bras gouv.gauche complet
Tiller arm left complete
Ruderarm links komplett

- 5 - 17062160 : Tube de Gouvernail nu noir
Tiller tube black
Ruderrohr schwarz roh
- 6 - Embout à rotule/Tiller end cap
Ruderarmendstück
99000005 : jusqu'à/til/bis Sept. 1996
99061105 : depuis/as from/ab Sept. 1996
- 7 - 14061122: Platine dural
Cam stop plate
Platine f. oberes Rudergehäuse
- 8 - Came safran/Plastic cam/Rudernock
14061180 14061170 (x3) + penne/plunger
14061181 (x20) 14061182 (x50)
- 9 - 16041755: Goupille élastique
Maststep pin
Sprengbolzen
- 10 - Lame safran /Ruder blade /Ruderblatt
99502150: White Knight
18062180: Lexan
- 11- Vis safran/Rudder bolt/Schraube Ruderblatt
Lexan : TH 8x55 :99220150



- WK : TH 8x60 : 99220003 - 99220066 (x50)
- 12- 99220012: Erou indessérable D8
99220079 (x20) Nylstop nut
99220080 (x50) Selbstsichernde Mutter
- 13- 18000100: Casting inf. gouv
Lower rudder casting
Unteres Rudergehäuse
- 14- Aiguillot +anneau brisé//Rudder pin + split ring
/Ruderbolzen + Ringsplint:
Alu : 18080340 (x1) - 18061140 (x10)
Inox : 21080335 (x1)
- 15- 14061105: Pene safran
Plunger
Gegenstück Rudernock
- 16- 99220004: Ressort inox
Spring
Feder
- 17- 99220006: Vis safran delrin
Tension screw
Delrinschraube
- 18- 99502130:(WK) Insert lame de safran
99502160 (lex) Sheave pin rudder blade
Bolzen Ruderblatt
- 19- 17062680 : Casting inf. gouv. monté
Lower rudder cast. assembly
Unteres Rudergehäuse montiert

HC 17 - Illustrated Part Guide/Eclaté des pièces détachées/Explosionszeichnung - (2000-2007)



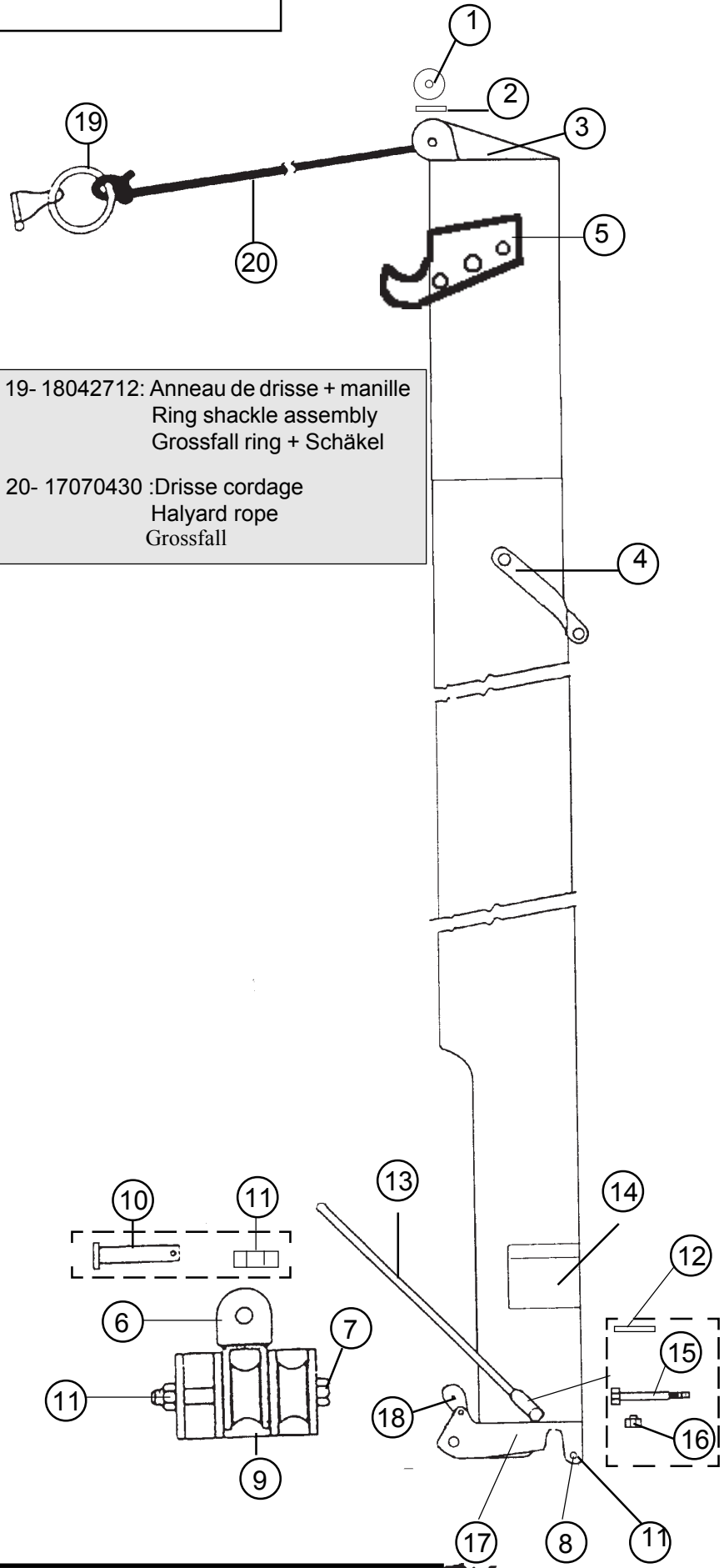
HC 17
Mât/Mast/Mast

17042000 : Mât complet noir/Mast assembly black/Mast komplett schwarz
 17042715 : Mât 2 pièces/2-piece mast/2teiliger Mast
 17042716 : Mât comptip/Comptip Mast

- 1 - 18041764: Réa tête de mât
Mast head sheave
Masttop Rolle
- 2 - 99220008: Goupille élastique
Maststep pin
Spreng Bolzen
- 3 - 18000030: Tête de mât
Mast head
Masttop
- 4 - 16041721: Ferrure de capelage
Mast tang
Mastbeschlag
- 5 - 21041750: Hook de drisse
Halyard hook
Fallhaken
- 6 - 17042720: Vit mulet
Gooseneck
Lümmelbeschlag
- 7 - 99220022: Vis 6 x70
Bolt 6x70
Bolzen 6x70
- 8 - 99500332: Vis 6x60
Bolt 6x60
Bolzen 6x60
- 9 - 17041750: Réa de vit mulet
Gooseneck sheave
Lümmelbeschlag Rolle

- 19- 18042712: Anneau de drisse + manille
Ring shackle assembly
Grossfall ring + Schäkel
- 20- 17070430 :Drisse cordage
Halyard rope
Grossfall

- 10- 99220311: Vis vit mulet
Gooseneck bolt
Lümmelbeschlag Bolzen
- 11- 99220019: Ecrou indessérable 6 mm
Nut nylstop 6 mm
Selbstsichernde Mutter 6
- 12- 99220053: Rondelle nylon 8 mm
Nylon washer 8 mm
Unterlegscheibe Nylon 8
- 13- 17060302: Bras de rotation
Rotation arm
Rotationsarm
- 14- 14041723 Autocollant de sécurité
Mast caution label
Sicherheitsaufkleber
- 15- 99220307: Vis 8 mm
Bolt 8 mm
Schraube 8 mm
- 16- 99220012: Ecrou indessérable 8 mm
99220079 (x20) Nylstop nut 8 mm
99220080 (x50) Selbstsichernde Mutter 8
- 17- 17000020: Base de mât
Mast base assembly
Mastfuss Pfanne
- 18- 17070150: Poulie étarquage simple
Single block
Block einfach

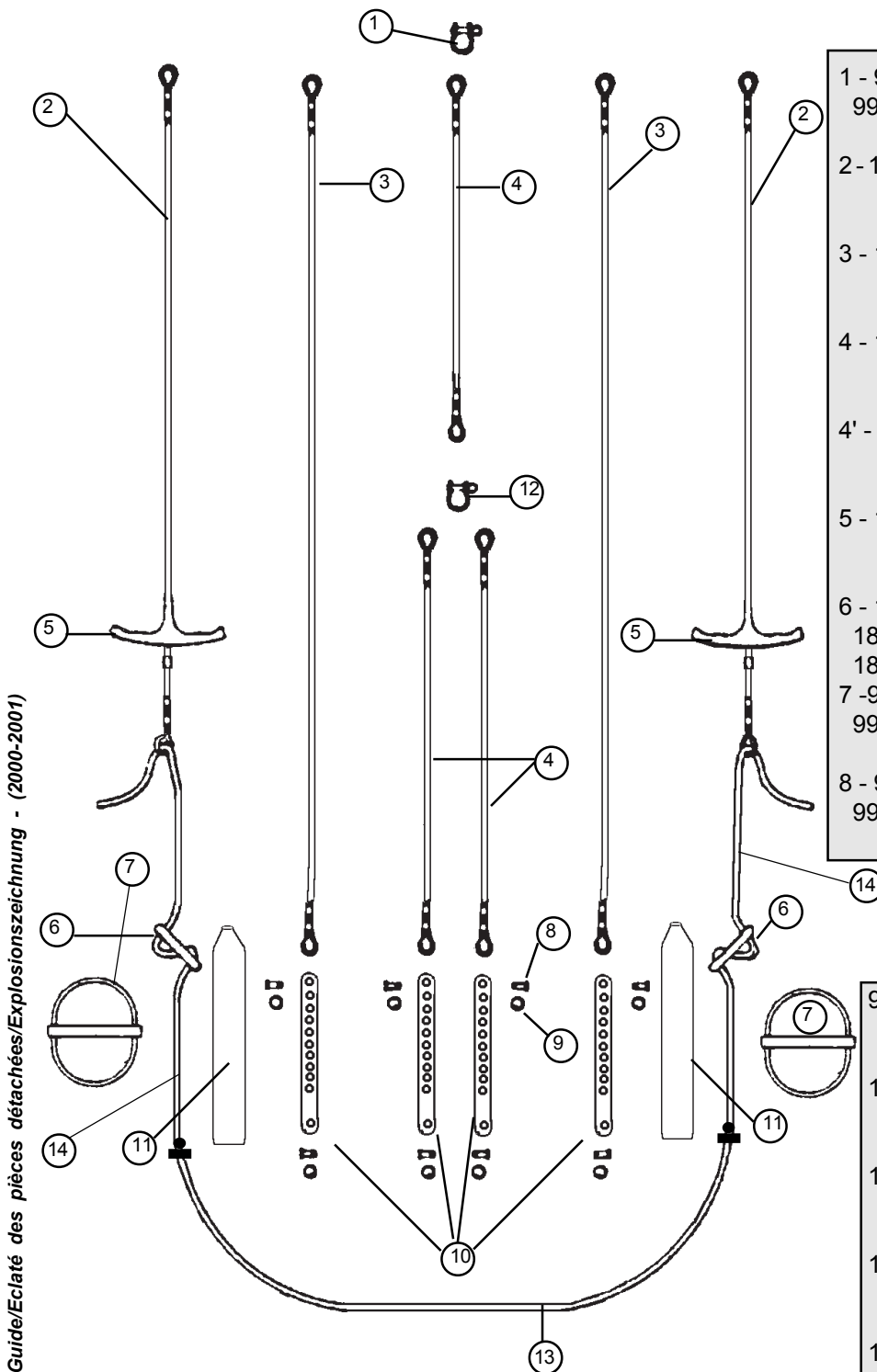


HC 17 - Illustrated Part Guide/Eclaté des pièces détachées/Explosionszeichnung - (2000-2001)



HC17

Cables/Wires/Kabel



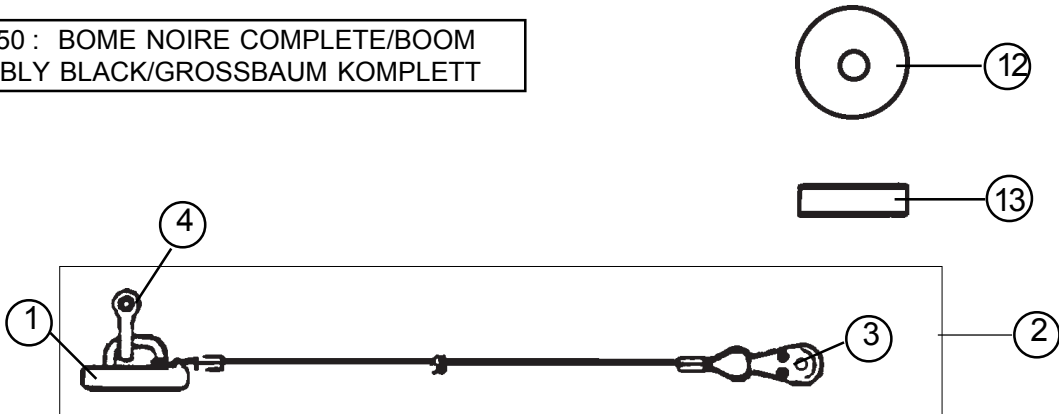
1 - 99220058:	Manille 8mm
99220210 (x10)	Shackle 8 mm
	Schäkel 8 mm
2 - 17060582:	Cable trapèze gainé
	Trapeze wire coated
	Trapezkabel
3 - 17060515:	Haubans
	Shroud
	Want
4 - 17060521:	Etai cable
	Forestay wire
	Vorstagdraht
4' - 17060522 :	Bride
	Bridle
	Hahnepot
5 - 16080552:	Poignée de trapèze T
	Trapeze handle T
	Trapezgriff T
6 - 18060301:	Double anneau
18060312 (x20)	Rope lock
18060313 (x40)	Trapezstopper
7 - 99500040 :	Poignée J&H (x 2)
99500032 (x20)	J&H handle (x 2)
	J&H Griff :(X 2)
8 - 99220034:	Axe latte ridoir
99220081 (x50)	Clevis pin
	Bolzen f. Locheisen

9 - 99220031:	Anneau brisé
99220131 (x50)	Split ring
99220230 (x10)	Ringsplint
10- 99220033:	Latte universelle
	Stay adjuster
	Locheisen
11- 99500360:	Gaine latte ridoir
99500363 (x2)	Shroud adj.cover
99500364 (x20)	Wantenschutz
12 - 99220035:	Manille lyre 6 mm
99220092 (x20)	Shroud shackle
99220093 (x50)	Schäkel
13- 17080511:	Sandow
	Shock cord
	Gummi.
14- 16080554:	Cordage trapèze
	Trapeze line
	Trapezleine

HC 17

Bôme/Boom/Baum

17012850 : BOME NOIRE COMPLETE/BOOM
ASSEMBLY BLACK/GROSSBAUM KOMPLETT



1 - 17011830: Chariot de bôme
Boom traveller
Baumtraveller

2 - 17010410: Cable de bôme inox complet
Outhaul wire assembly compl
Travellerkabel komplett

3 - 17070171: Poulie de bôme
Boom block
Baumblock

4 - 18042710: Manille longue
Shackle long
Schäkel lang

5 - 17011810: Embout arrière de bôme
Boom end cap rear
Grossbaumendstück hinten

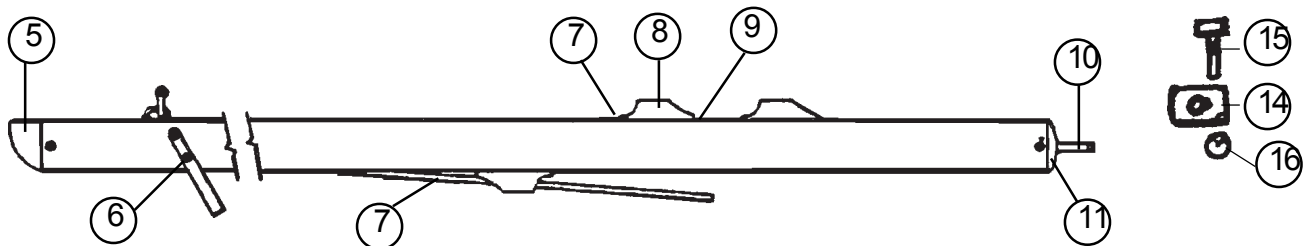
6 - 14011830: Collier de bôme
Block hanger
Grossschotblockbeschlag

7 - 99220018: Vis TC
Screw TC
Schraube TC

8 - 99500351: Taquet de bôme alu
Boom clam cleat alu
Baumklemme alu

9 - 99220052: Ecrou carré
Nut squarehead
Viereckmutter inox

10 - 14011820: Ancre vit mulet
Gooseneck pin
Baumstück f.Lümmelbeschlag



11- 17011820: Embout avant de bôme
Boom cap fwd
Baumenstück vorne

12- 09011835: Réa embout de bome
Sheave boom cap
Baumendstück Rolle

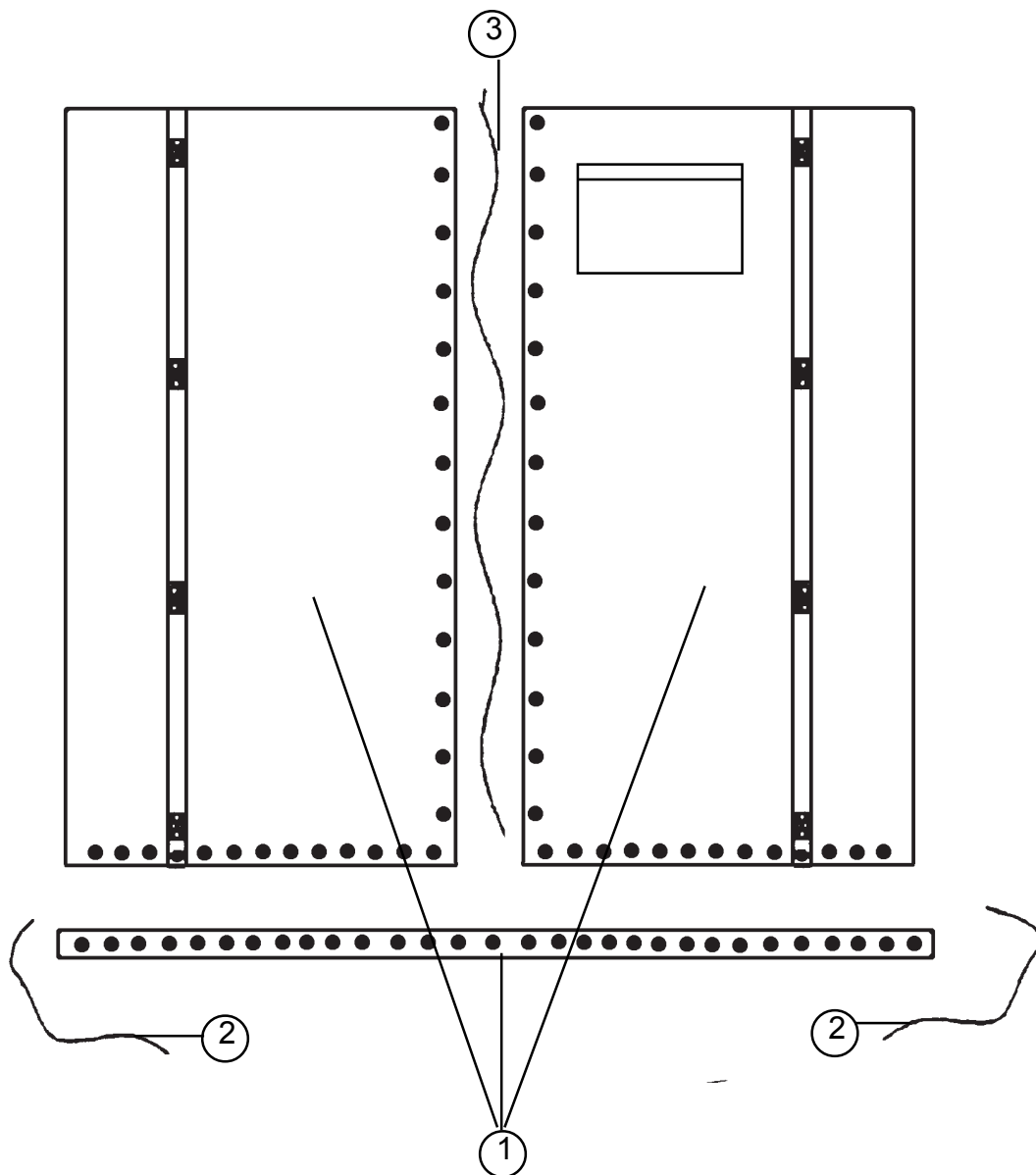
13- 99220023: Goupille élastique
Mast step pin
Sprengbolzen

14- 14070351: Charnière centrale vit de mulet
Gooseneck hinge (central)
Mittelstück für Lümmelbeschlag

15- 99220034: Axe percé latte ridoire
99220081 (x50) Clevis pin
Bolzen für Locheisen

16- 99220031: Anneau brisé
99220131 (x50) Split ring
99220230 (x10) Ringsplint

HC 17
TRAMPOLIN/TRAMPOLINE/TRAMPOLIN



- | |
|---|
| 1 - TRAMPOLIN 3 PIECES/3 PIECE TRAMPOLINE/3TEILIGER TRAMPOLIN |
| 17025005 blanc/white/weiss |
| 17025205 Bleu/blue/blau |
| 17025900 Mesh/Netz |
| 2 - 16070430 : Lacet arrière/Rear trampoline line/Trampolinleine hinten |
| 3 - 16070440 : Lacet central/Center trampoline line/Trampolinleine mitte |

HC 17 - Illustrated Part Guide/Eclaté des pièces détachées/Explosionszeichnung - (2000-2001)

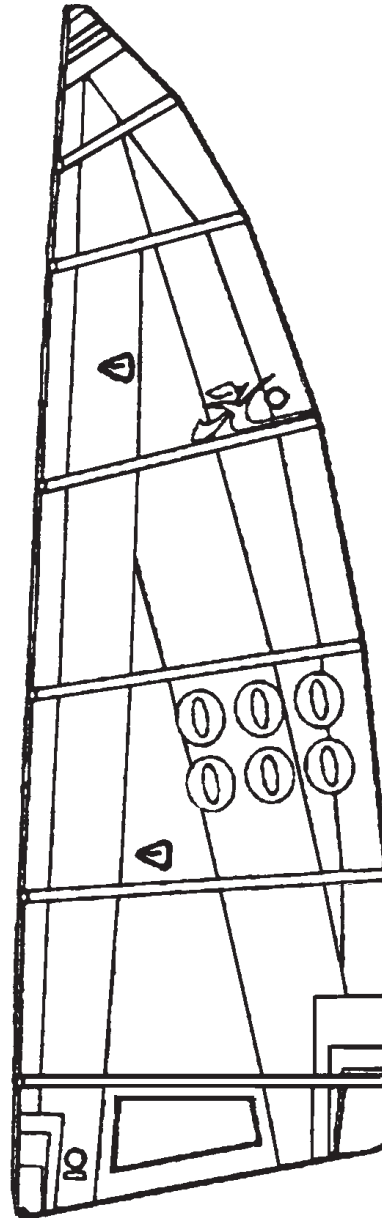
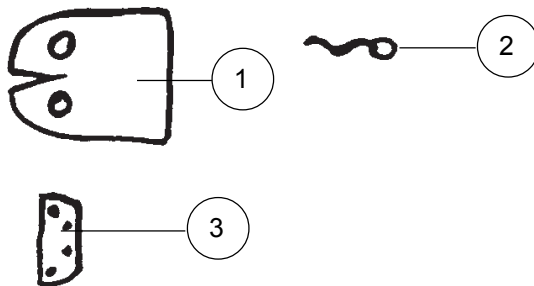


HC 17

GRAND-VOILE/MAIN SAIL/GROSSEGEL

Grand voiles disponible : voir tarif
 Main sails available : see price list
 Großsegel : siehe Preisliste

- | | |
|----------------|--|
| 1 - 99500325 : | Embout de latte LE
99500650 (x10) Batten tip LE
Latten Endstück LE |
| 2 - 99500072 : | Flamme voile
Telltail
Telltail |
| 3 - 99504010 : | Demi-butée GV
Batten pocket protector MS
1/2Anschlag GS-Latte |



17034010 : Jeu de lattes LE/Batten set LE/Lattensatz LE

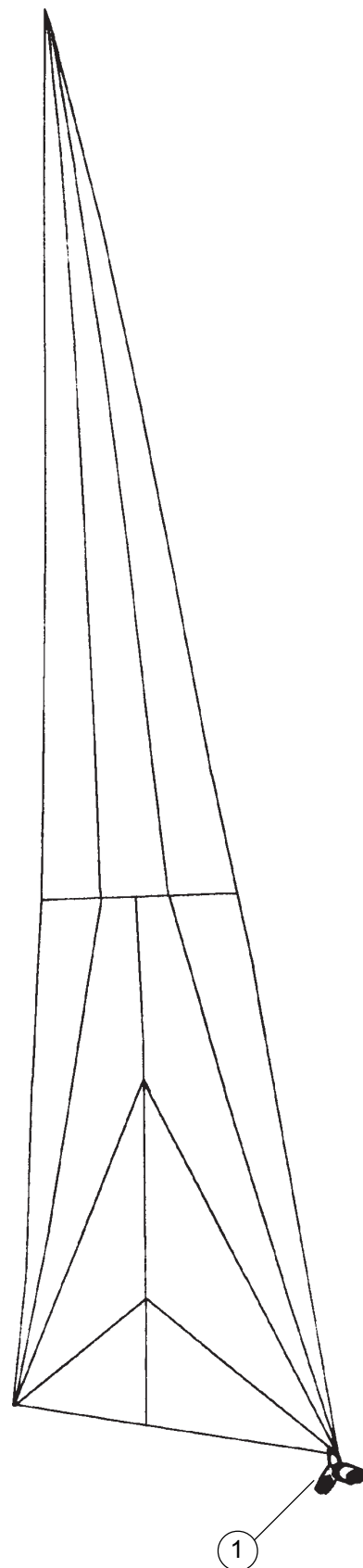
- | | |
|------|----------|
| N° 1 | 17034008 |
| N° 2 | 17034007 |
| N° 3 | 17034004 |
| N° 4 | 17034003 |
| N° 5 | 17034002 |
| N° 6 | 17034001 |



17034035 : Jeu de lattes US/Batten set US/Lattensatz US

HC 17
FOC/JIB/FOCK

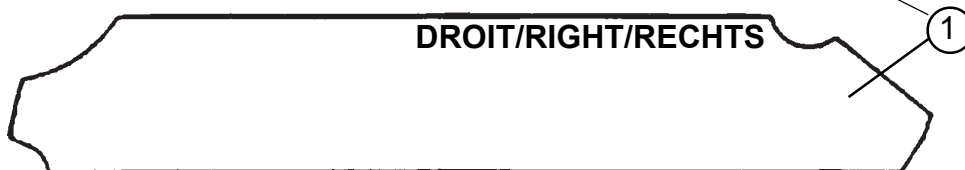
Focs disponibles : voir tarif
Jibs available : see price list
Fock : siehe Preisliste
1 - 16080351 : Poulie point d'écoute de foc
Jib clew block
Fockumlenkblock



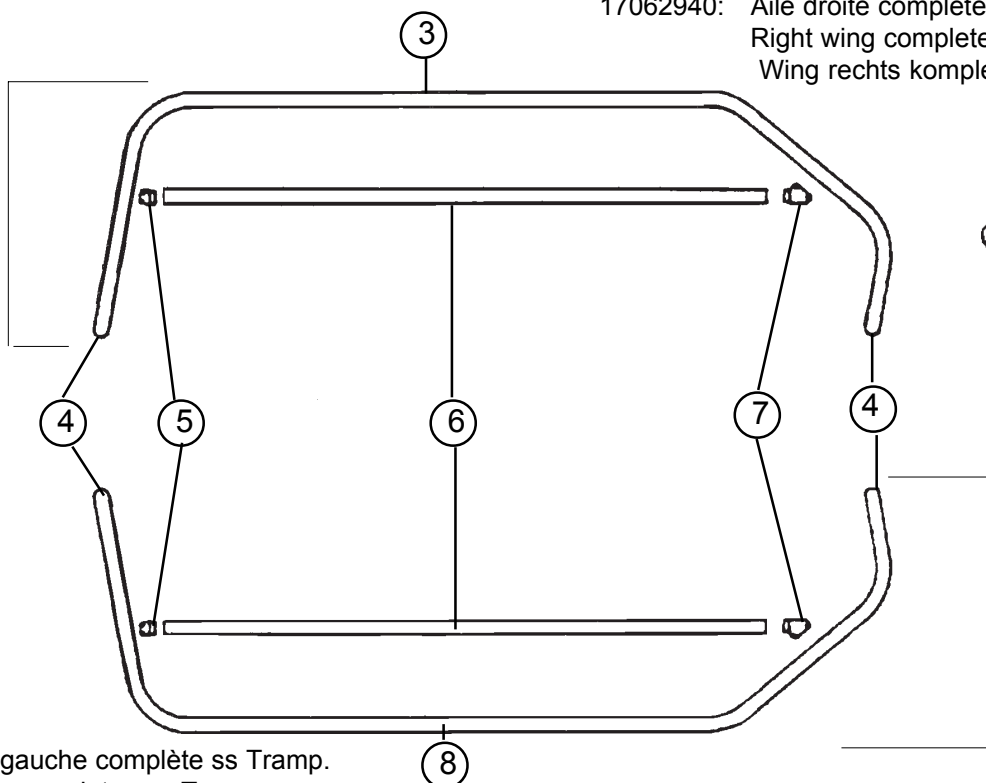
Trampoline aile complet x 2
 Trampoline wing complete x 2
 Trampoline wing komplett x 2

HC 17 Ailes/Wings

17025095 : Blanc/White/Weiss
 17025295 : Bleu/Blue/Blau
 17025990 : Mesh



17062940: Aile droite complète ss Tramp.
 Right wing complete wo Tramp.
 Wing rechts komplett ohne Tramp.



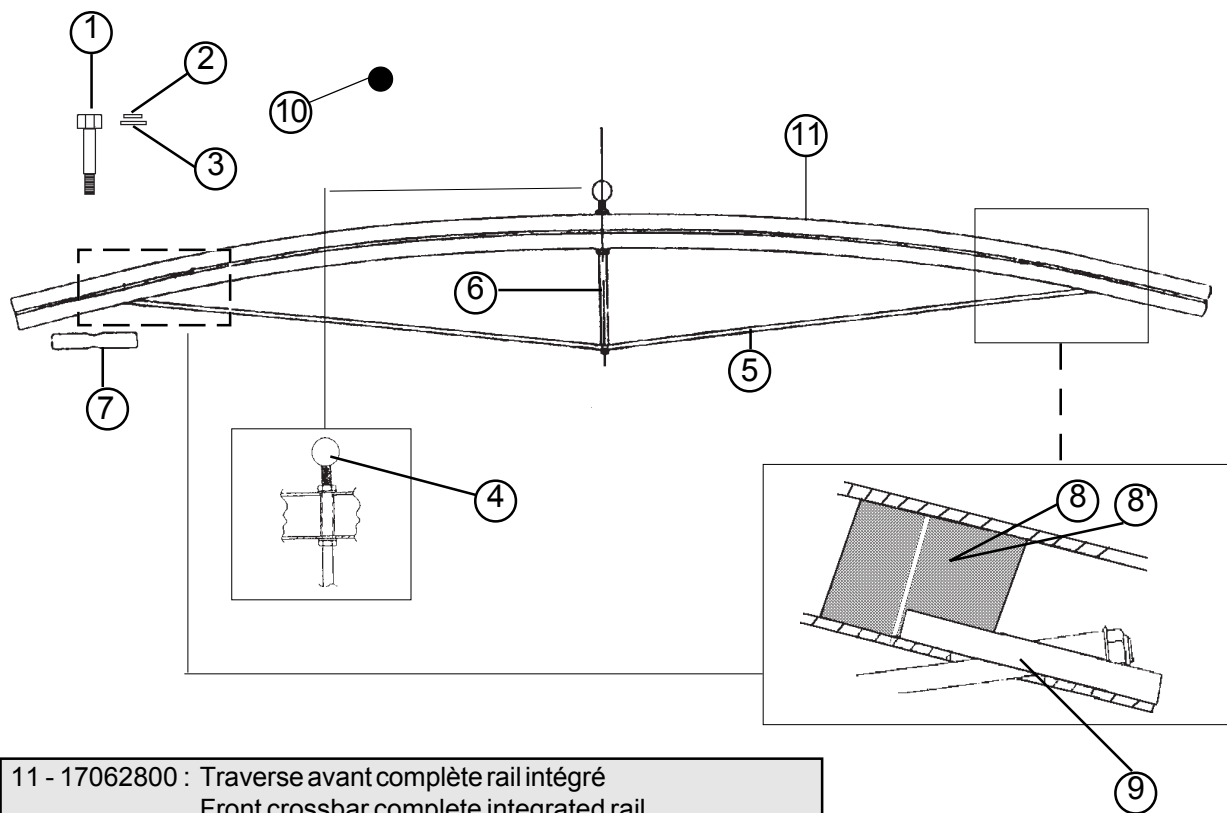
17062930: Aile gauche complète ss Tramp.
 Left wing complete wo Tramp.
 Wing links komplett ohne Tramp.



2 - 17060420: Cordage D5 aile
 Rope D5 wing
 Leine D5 für Wing
 3 - 17062960: Assise aile nue droite
 Bar right wing seat
 Rechter Aussenholm roh
 4 - 17025810: Bouchon plastic aile
 Wing end cap
 Wing-Stöpsel Kunststoff
 5 - 17062530: Casting d'aile avant
 Wing casting front
 Wing-Holm Beschlag vorne

6 - 17062980: Renfort aile 17
 inside tube wing 17
 Innere Verstärkung wing 17
 7 - 17062520: Casting d'aile arrière
 Wing casting rear
 Wing-Holm Beschlag hinten
 8 - 17062950: Assise aile nue gauche
 Bar left wing seat
 Linker Aussenholm roh

HC 17
Traverse avant/Front crossbar
Vorderholm

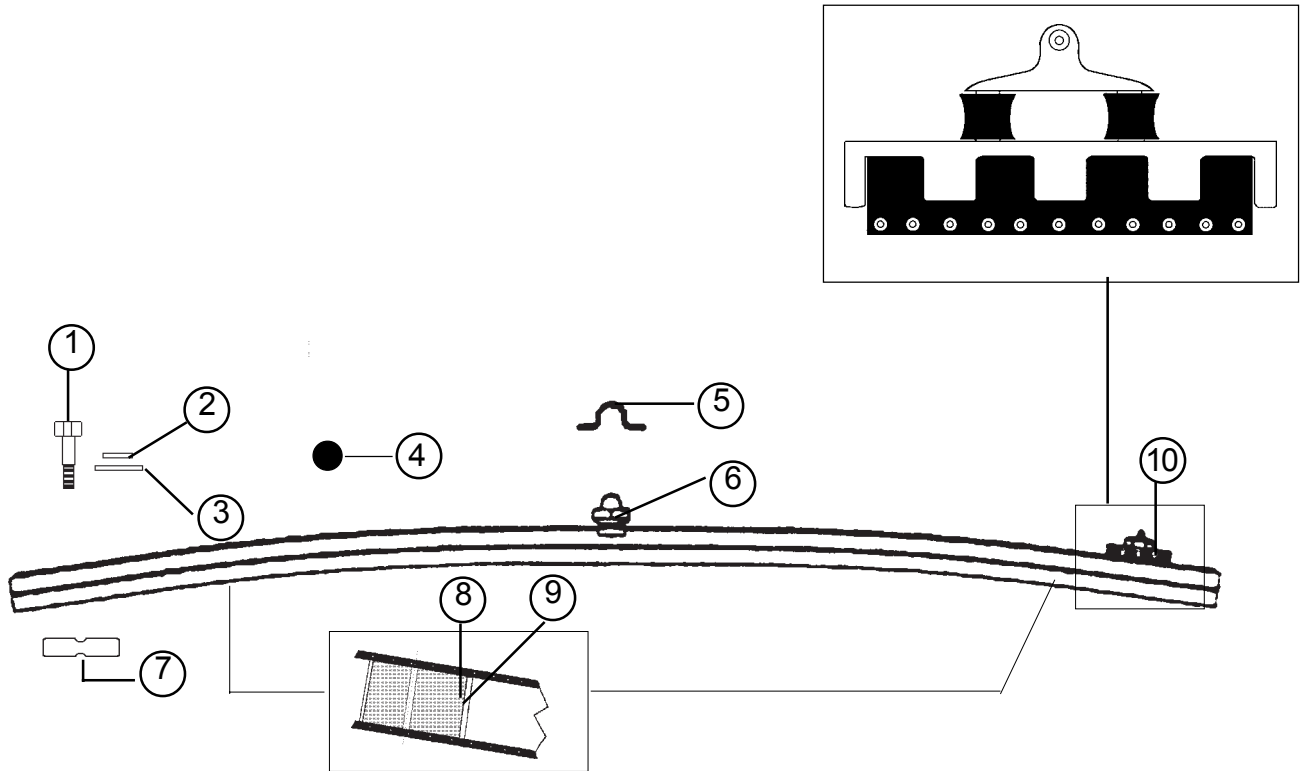


11 - 17062800 : Traverse avant complète rail intégré
 Front crossbar complete integrated rail
 Vorderholm mit integrierter Trav.-Schiene Komplett
 17062545 : Traverse avant nue galbée (R.I.)
 Bare front crossbar bent (R.I.)
 Vorderholm (R.I.) roh

1 - 99220175: Vis TH 8x130
 Bolt TH 8x130
 Bolzen TH 8x130
 2 - 99220185: Rondelle Nylon
 Nylon washer
 Unterlegscheibe Nylon
 3 - 99061110: Rondelle inox
 Stainless washer
 Unterlegscheibe Inox
 4 - 17062640: Emplanture de mât
 Maststep
 Mastfuss
 5 - 14061640: Martingale
 Striker rod
 Dolphinstriker
 6 - 17062630: Etai de martingale
 Striker bar
 Unterzug

7 - 16056059: Support de haubans
 Shroud anchor bar
 Püttingeisen
 8 - 17062580: Renfort composite int.droit
 Crossbar back up plate right
 Holm Verstärkung innen rechts
 8' - 17062590: Renfort composite int.gauche
 Crossbar back up plate left
 Holm Verstärkung innen links
 9 - 17062604: Renfort int. de martingale
 Dolphinstriker back up plate
 Dolphinstriker Verstärkung innen
 10 - 99210045: Capuchon vis
 Bolt cap
 Schraube Endstück

HC 17
 Traverse arrière/Rear crossbar
 Achterholm
 17062700

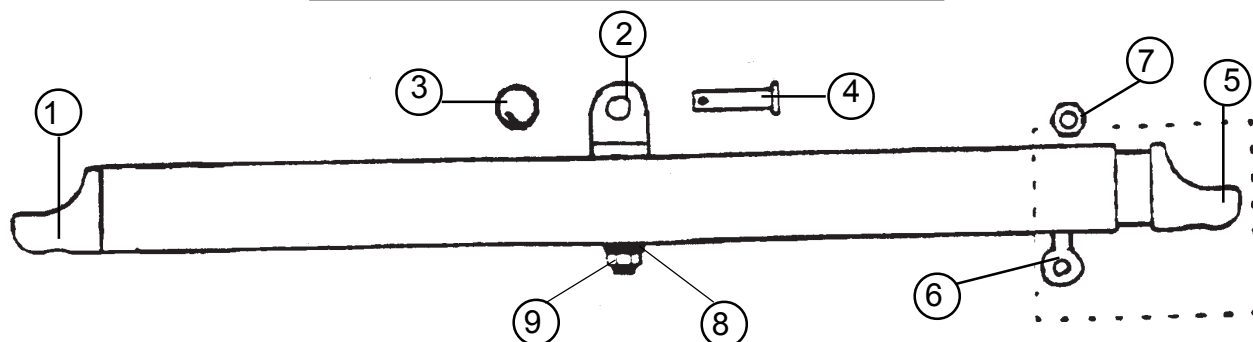


1 - 99220170:	Vis TH 8x110 Bolt TH 8x110	6 - 16080535:	Tourelle Monte-Carlo + base Swivel cam cleat + base
2 - 99061110:	Rondelle inox D8 Stainless washer	7 - 16056059:	Support de haubans Shroud anchor bar
3 - 99220185:	Rondelle Nylon Nylon washer	8 - 17062560:	Renfort composite int. droit Crossbar back up plate right
4 - 99210045:	Capuchon vis Screw cap	9 - 17062570:	Renfort composite int. gauche Crossbar back up plate left
5 - 99220215:	Pontet point d'amure Eye strap ratchetblock	10 - 99501520:	Chariot SSI SSI Traveler
	Bügel f. Knarrblock		SSI Traveller

17062555: Traverse AR RI nue galbée
 Bare rear crossbar RI bent
 Achterholm RI roh

HC 17

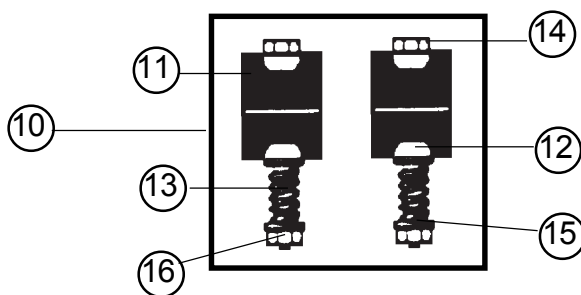
Barre d'accouplement/Tiller crossbar
Anlenkstange / 16062200
jusqu'à/till/bis Sept 1996



1- 99000005:	Embout à rotule Tiller end cap Pinnenendstück
2- 99221301:	Vis violon art. stick Violon screw tiller ext. connection Bügel Schraube Stick
3 - 99220031:	Anneau brisé Split ring
99220131 (x50)	Ringsplint
99220230 (x10)	
4- 14061240:	Axe percé art. stick Clevis pin Bolzen f. Pinnenausleger-Gelenk
5 - 99000010:	Coulisseau réglable Adjustable tiller end Gleiter

6 - 99220010:	Vis manillon barre d'accouplement Adjusting screw Schraube f. Schäkel Anlenkst
99220069 (x20)	
7 - 99220011:	Ecrou HU D8 Nut D8 stainless Mutter HU D8
99220073 (x20)	
8 - 99061110:	Rondelle inox Stainless washer Unterlegscheibe
9 - 99220012:	Ecrou indessérable 8 mm Nylstop nut 8 mm Selbstsichernde Mutter 8mm
99220079 (x20)	
99220080 (x50)	
10 - 99500380:	Kit d'articulation TCM LE Tiller connector kit LE Verbindungsgelenk LE

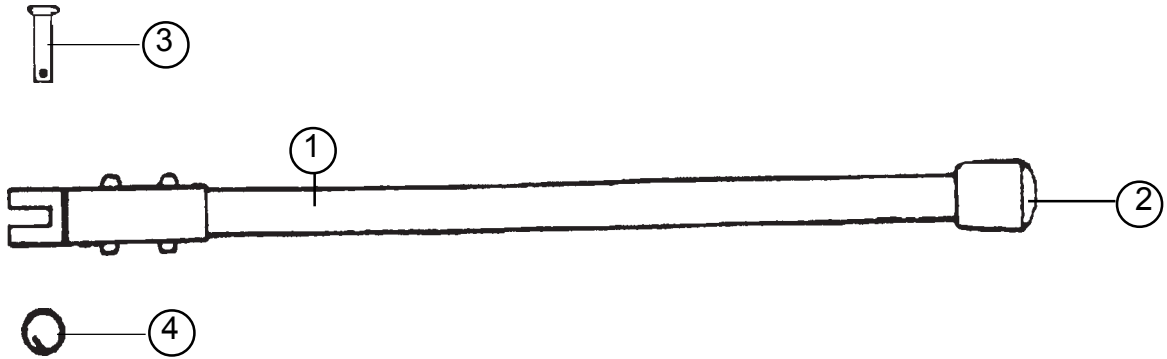
11- 99500331:	Demi-pallier Rubberspacer Distanzhülse
12 - 99220029:	Demi-bille nylon Half ball nylon Nylon Kugel halb
13 - 99500335:	Ressort TCM TCM spring TCM Feder
14 - 99220027:	Vis TH TH screw TH Schraube
15- 99220032:	Rondelle inox Stainless washer Unterlegscheibe



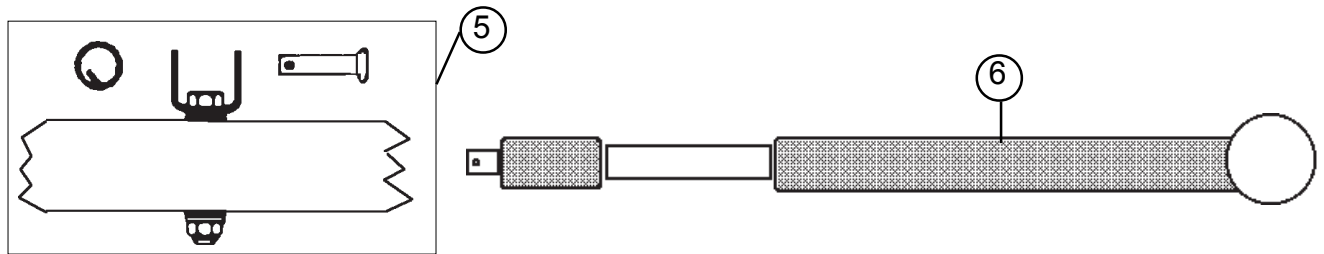
16- 99220019:	Ecrou indessérable 6 Nylstop nut 6 Selbstsichernde Mutter 6
---------------	---

HC 17

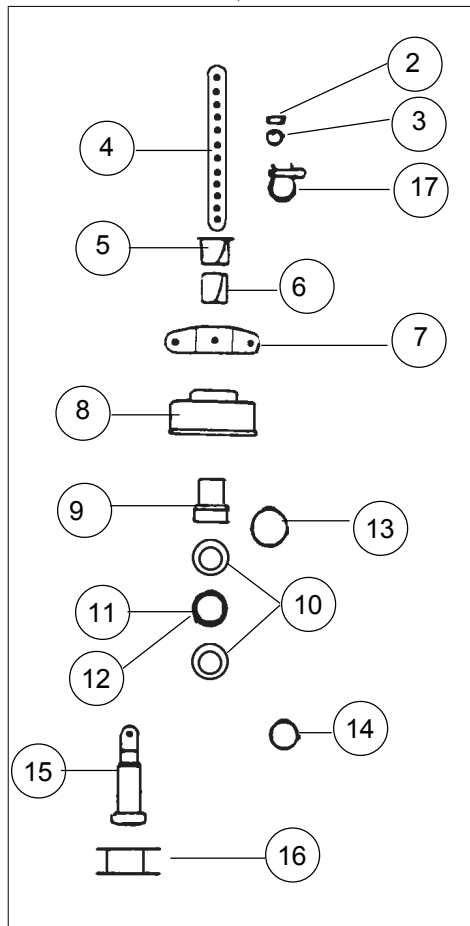
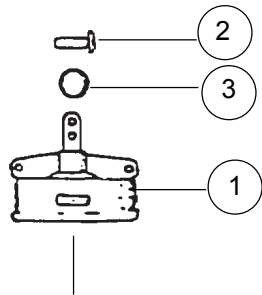
Stick/Extension/Pinne



1 - 18062315:	Stick fibre de verre Fiberglass tiller extension Pinnenausleger Fiberglas
2 - 14061310:	Embout stick fibre Fiberglass extension tip Pinnenendstück Fiberglas
3 - 14061240:	Axe percé art. stick Clevis pin Bolzen Pinnengelenk
4 - 99220031:	Anneau brisé
99220131 (x50)	Split ring
99220230 (x10)	Ringsplint
5 - 99501310:	Kit d'articulation stick telescopique Telescopic Tiller extension connector kit Teleskop-Pinnenausleger-Verbindung
6 - 99502310:	Stick télescopique FX6 grand modèle Telescopic tiller extension FX6 large Teleskop Pinnenausleger FX6 groß



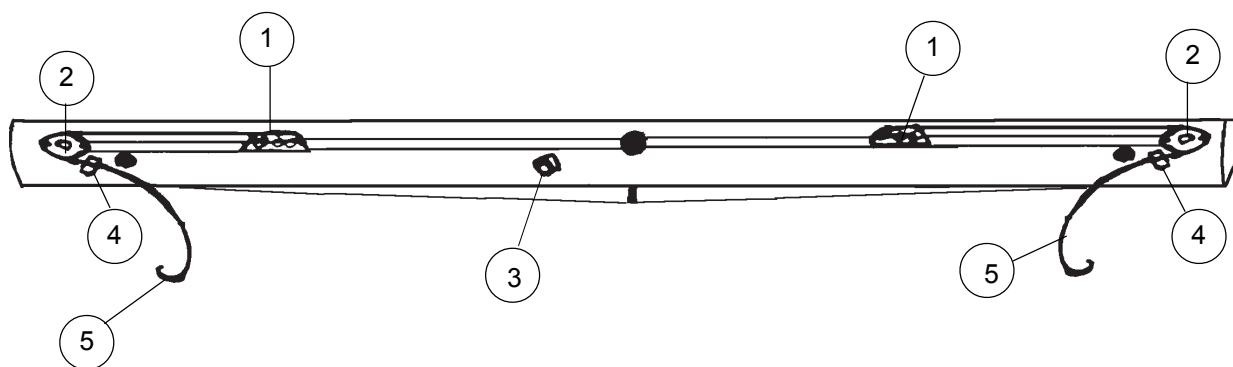
HC17
Enrouleur pour Turbo
Turbo jib furling assembly
Fockroller - 21060150



- | | |
|-----------------|--|
| 1 - 21060150 : | Enrouleur
Jib furling assembly
Fockroller |
| 2 - 99220034 : | Axe percé latte ridoir |
| 99220081 (x50) | Clevis pin
Bolzen für Locheisen |
| 3 - 99220031 : | Anneau brisé |
| 99220131 (x50) | Split ring |
| 99220230 (x10) | Ringsplint |
| 4 - 99220350 : | Latte ridoire enrouleur
Furling stay adjuster
Fockroller-Locheisen |
| 5 - 21060151 : | Entretoise nylon supérieure
Upper nylon bushing
Obere Nylon Hülse |
| 6 - 21060152 : | Entretoise nylon inférieure
Lower nylon bushing
Untere Nylon Hülse |
| 7 - 21060590 : | Coupleur à brides
Yoke
Hahnepotverkappung |
| 8 - 21060153 : | Carter plastic
Housing see pool
Plastikgehäuse |
| 9 - 21060157 : | Entretoise métal
Sleeve
Metallhülse |
| 10 - 21060158 : | Flasque roulement
Bearing race
Kugellagerseitenwand |
| 11 - 21060154 : | Cage de roulement
Bearing cage
Kugellager Gehäuse |
| 12 - 21060156 : | Bille de roulement
Bearings
Kugellager |
| 13 - 21060305 : | Circlips grand modèle
Darby ring large
Offener Ring gross |
| 14 - 21060306 : | Circlips petit modèle
Darby ring small
Offener Ring klein |
| 15 - 21060313 : | Axe principal
Tube
Haupt Achse |
| 16 - 21060155 : | Bobine
Spool
Trommel Fockroller |
| 17 - 99220035 : | Manille 6 mm |
| 99220092 (x20) | Shackle 6 mm |
| 99220093 (x50) | Schäkel 6 mm |

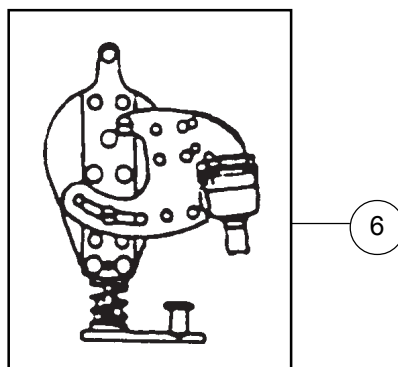
HC17
Traverse avant Turbo
Front crossbar Turbo
Vorderholm Turbo

17062810 : Traverse avant rail intégré turbo complète
 Front crossbar integrated rail turbo complete
 Vorderholm mit integriertem Traveller turbo komplett

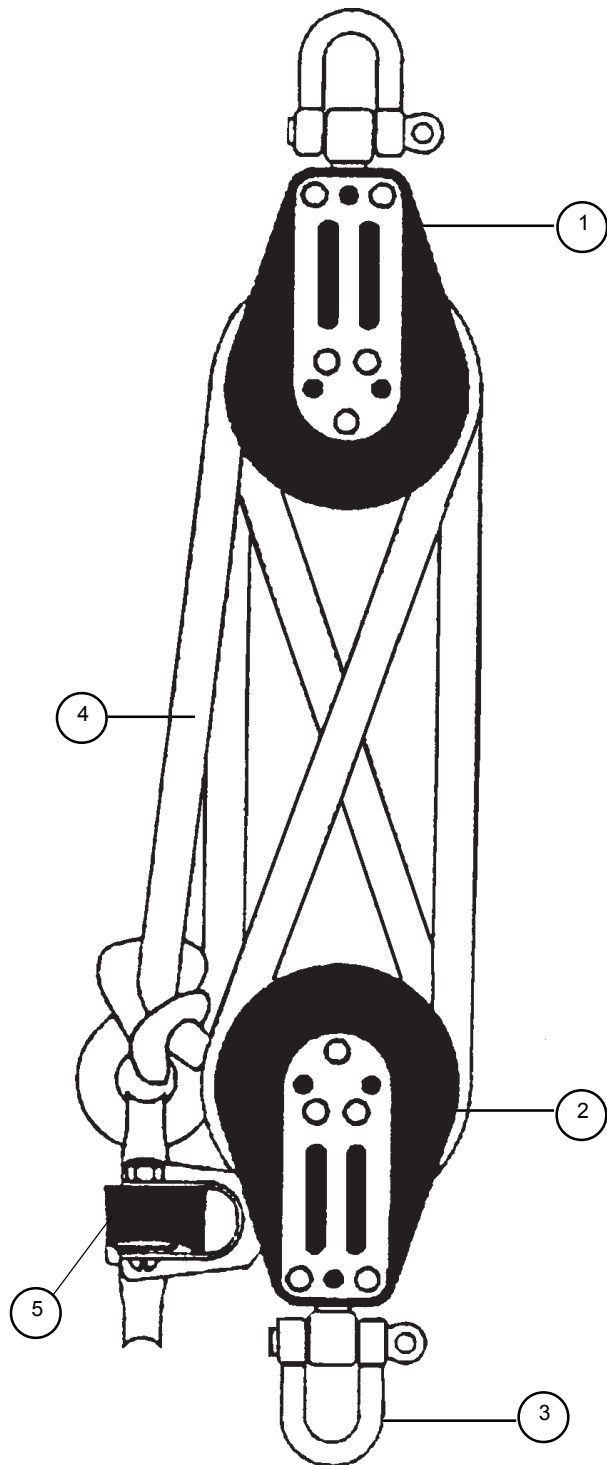


1 - 16062540 :	Chariot de foc "Trentec" Jib traveller Trentec Focktraveller Trentec
2 - 99500126 :	Poulie Block Block
3 - 99220064 :	Taquet renvoi de foc rouge Jib cleat red Fockumlenk-Klemme rot

4 - 99220063 :	Taquet renvoi de foc vert Jib cleat green Fockumlenk-Klemme grün
5 - 17070470 :	Cordage renvoi de foc D5 Rope D5 D5 Leine
6 - 99500125 :	Poulies écoute de foc Jib sheet block Fockschotblock



HC17
Poulies/Blocks/Blöcke



1 - 99500131:	Poulie Harken triple Harken triple upper block Dreifacher Knarrblock Harken
16080353:	Poulie triple Sailspeed Sailspeed upper block Dreifacher Baumblock Sailspeed
2 - 99500132: (LE)	Poulie Harken triple Harken triple block Dreifacher Knarrblock Harken
16080370: (std)	Poulie triple Sailspeed Sailspeed triple block Dreifacher Knarrblock Sailspeed
3 - 99220042:	Manille de poulie Block shackle Blockschäkel
4 - 17070460:	Ecoute grand voile Mainsheet Großschot
5- 99500366 :	Taquet Sailspeed Sailspeed cleat Klemme Sailspeed
99500349 :	Taquet Harken H150 Harken cleat H150 Klemme Harken H150

Cunningham

17070150 :	Poulie simple Harken Single Block Harken Einzel-Block Harken
17070160 :	Poulie double Harken Double Block Harken Doppel-Block Harken
99220036 :	Manille 4/Shackle 4/Schäkel 4
18060303 :	Manille torse/Drilled shackle/ Spiralschäkel